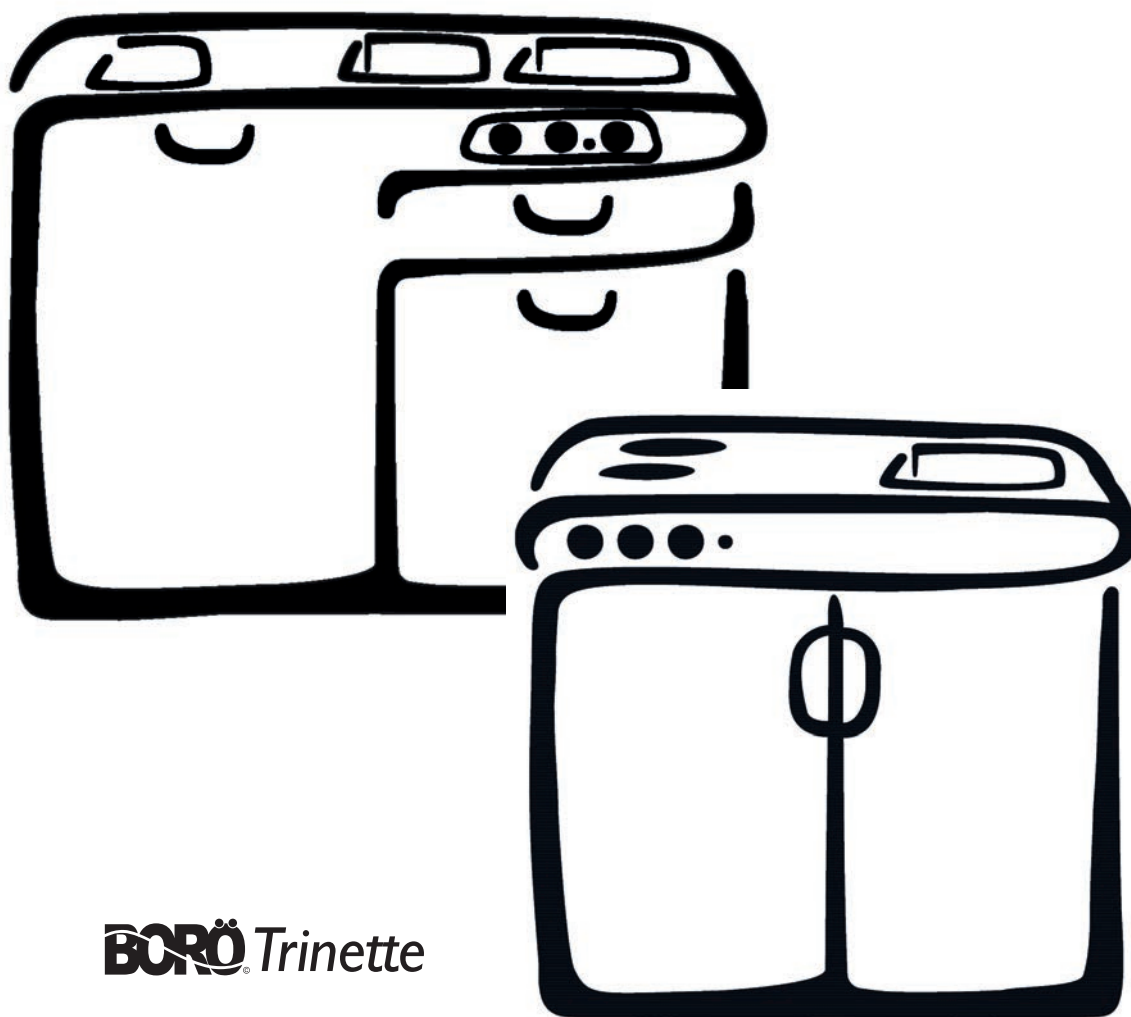




BRUKSANVISNING



BORÖ *Trinette*

Trinettekök - ETN650, ETN651, ETN662, ETN665, ETN1050, ETN1054, ETN1064
ETN1083, ETN1084, ETN1250, ETN1254, ETN1264, ETN1283, ETN1284

Minikök, plåt - EMK1040, EMK1045, EMK1060, EMK1240, EMK1260,

Överskåp - EC600, EC1000, EC1200

Innehåll

För användaren

Säkerhetsinformation 3

- Installation och service
- Barnsäkerhet
- Användning

Uppackning 4-5

- Skador
- Vid lyft av köket
- Materialmärkning
- Uppställning
- Justering av dörrar

Betjäning 6

- Glaskeramikhäll
- Förbehandla glaskeramikhällen
- Värt att veta
- Så här används timerfunktionen
- Kylskåp
- Kokplattor

Underhåll 7

- Avfrostning
- Rengöring av kylskåp
- Om kylskåpet inte används
- Om kokplattor inte används
- Rengöring av glaskeramikhällen
- Rengöring av diskbänk

För installatören

Installation Trinette 8-12

- Användningsområde
- Installation
- Placering
- Microstopp EMK1045
- Ritningar

Installation Överskåp EC 13-14

- Elinstallation
- Montering
- Slutmontering
- Ritningar

El-Installation Överskåp EC 15-16

Driftproblem

Om ett fel uppstår 17

Service 18

- Service och reservdelar
- Konsumentkontakt
- Reklamation
- Garanti



Säkerhetsinformation

Läs noggrant igenom bruksanvisningen med anvisningar, råd och varningstexter innan köket installeras och tas i bruk. För att undvika onödiga misstag och olyckor bör alla som använder köket vara väl förtrogna med användningssättet och säkerhetsdetaljerna. Spara bruksanvisningen och låt den följa med vid flyttning eller ägarbyte så att den som använder köket kan läsa om de olika funktionerna och säkerhetsinstruktionerna.

Installation och service

- Allt förpackningsmaterial måste tas bort före första användning så inte produkten och annan egendom skadas.
- Alla installationsarbeten och ingrepp i produkten skall utföras av behörig fackman enligt de anvisningar som ges i denna bruks- och installationsanvisning. Arbete utfört av personer med otillräckliga kunskaper kan försämra produktens funktion och förorsaka skada på både person och egendom.
- Se till att köket är spänningslöst, vid reparation och underhåll, genom att stickpropparna lossas från vägguttaget eller säkringens skruvas ur elcentralen.
- Köket är tungt, var försiktig vid flyttning av produkten.
- Se till att köket inte står på anslutningskablarna.
- Vid skador på anslutningskabel eller om den skall ersättas av en längre kabel, skall ett av leverantören auktoriserade serviceföretag anlitas.
- Köket installeras inomhus i en rumstemperatur som bör vara mellan +10°C och +32°C och helst inte i en passage/korridor med stark genomgångstrafik.
- Service och reparationer av produkten ska utföras av leverantören legitimerat serviceföretag. Använd endast reservdelar som tillhandahålls av dessa. Försök aldrig reparera produkten själv.

Barnsäkerhet

- Tänk på att plastpåsarna som ingår i emballaget kan vara livsfarliga leksaker för små barn.
- Köket skall skötas av vuxna. Låt aldrig barn leka med vreden eller röra övriga reglage.
- Se till att barn under inga som helst omständigheter kommer åt hällen/plattorna eller kokkärl under användning. Vänd alltid handtag på stekpannor och grytor inåt för att försvåra åtkomst från små barn. Tänk på att hällens värmezoner kan vara mycket varma även lång tid efter användning.

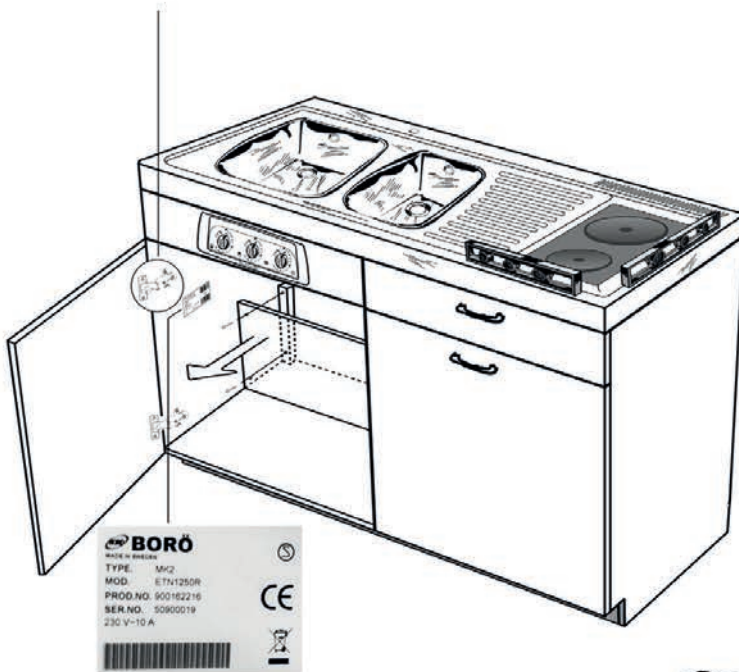
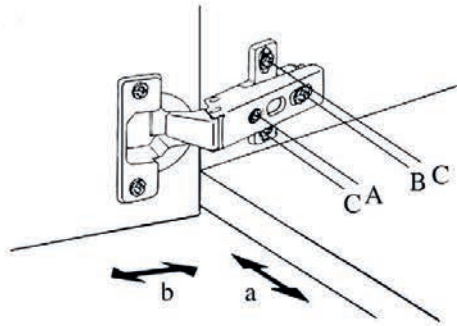
Användning

- Köket är endast avsett för normal användning i hushåll och enligt denna bruksanvisning. Används den för andra ändamål kan det finnas risk för skada på person och egendom.
- Förvara aldrig explosionsfarliga vätskor i underskåpet, t.ex. tändvätska, bensen, eter m.fl.
- Om kylskåpet inte används bör dörren stå på glänt. Detta sparar tätninglisten samt undviker dålig lukt och risk för mögelskador.
- Undvik att öppna ev. kylskåpsdörr vid strömavbrott. Är frysfacket helt fyllt, påverkas inte de frysta varorna vid ett kortvarigt strömavbrott (3-4 timmar). Har upptining av matvarorna redan påbörjats rekommenderas användning snarast.
- Förvara aldrig flaskor med flytande innehåll, som riskerar frysa och spränga flaskan, i frysfacket.
- Använd aldrig levande ljus eller värme/hårfläkt vid avfrostning. Används en gryta med varmt vatten bör denna inte vid röra plastsidor eller skåpets botten. Frysvarorna skall isoleras väl under avfrostning så att temperaturen stiger så lite som möjligt. Tänk på att höjd temperatur hos frusna matvaror vid avfrostning kan förkorta förvaringstiden.
- Använd aldrig kniv eller annat vasst föremål för att avlägsna is vid avfrostning. Sådana redskap kan lätt skada kylelementet.
- Stå aldrig på diskbänken.
- Ångtvätt får inte användas.
- Frityrkokning innebär brandrisk. Lämna aldrig köket utan tillsyn vid frityrkokning. Vid ev. brand släcks elden med ett grytlock. Använd aldrig vatten. Stäng omedelbart av ev. köksfläkt.
- Lämna aldrig brännbara föremål på hällens värmezoner eller på kokplattorna även om dessa aldrig används. Elektriska apparater och sladdar till dessa skall alltid förvaras på säkert avstånd från hällens värmezoner och kokplattor.
- Hällens värmezoner och kokplattor får EJ brukas utan värmeavledande kokkärl.
- Kontrollera alltid att hällens värmezoner och kokplattorna är avstängda efter användandet.
- När köket är uttjänt, lossa det från vägguttagen och kapa kablarna vid utgångarna från produkten. Låt absolut inte barn leka med de lösa kablarna. Lyft av eventuell kylskåpsdörr för att förhindra att lekande barn kan krypa in och kvävas i skåpet.

VIKTIGT! Vid förvaring av djupfrysta varor bör den förvaringstid som anges på emballaget för förvaring vid 12°C inte överskridas. Har frysta varor blivit upptinade bör de helst inte frysas in igen utan användas snarast möjligt.

VARNING! Använd aldrig en spräckt glaskeramikhäll. Vätska kan vid rengöring och eventuell överkok tränga ner till spänningsförande delar. Gör hällen strömlös genom att stickproppen lossas från vägguttaget eller säkringen skruvas ur elcentralen.

Uppackning



Uppackning

Skador

Anmäl eventuella transportskador omedelbart, dock senast inom sju arbetsdagar till BORÖ på telefon +46 (0) 923-166 80. Kontrollera att köket är oskadat. Eventuella skador, felaktigheter eller saknade delar ska omedelbart anmälas till säljaren.



Lämna aldrig förpackningsmaterial så att små barn kan leka med det.

Vid lyft av köket

Var försiktig vid lyft av köket. Ett felaktigt lyft kan förorsaka kroppsskada, likaså är risken överhängande att köket skadas.

Materialmärkning




Allt material i emballaget är miljövänligt.

De olika plastsorterna är märkta och kan återvinnas.

- PE står för polyetylen och gäller för plastpåsar.
- PS står för formpressad polystyren och gäller de stötdämpande emballagedetaljerna.

Emballaget är tillverkad av återvinningsbart material och bör lämnas på uppsamlingsställe för återvinning.



Symbolen  på produkten, eller emballaget anger att produkten inte får hanteras som hushållsavfall. Den skall i stället lämnas in på uppsamlingsplats för återvinning av el- och elektronikkomponenter. Genom att säkerställa att produkten hanteras på rätt sätt, bidrar du till att förebygga eventuella negativa miljö- och hälsoeffekter som kan uppstå om produkten kasseras som vanligt avfall. För ytterligare upplysningar om återvinning, bör du kontakta lokala myndigheter eller sophämtningstjänst eller affären där du köpte varan.

Uppställning

Köket skall placeras i våg på ett fast och stabilt underlag. Vattenpasset läggs mot ovasidans fram- och sidokant även diagonalt. Om nödvändigt, justeras med kilar under sockeln. Köket fästes vid väggen med skruvar genom trälisten under diskbänken.

Justering av dörrar

(Gäller Trinetteköken i trä samt överskåpen)

Sidojustering

Skruv A vrids åt höger eller vänster.

Djupjustering

Har gjorts på fabriken. Ytterligare justering kan göras genom att skruv **B** lossas. För produkter med kylskåp, är skruv **B** endast åtkomlig i kylskåpssidan, när dörren tagits av. Detta görs med hjälp av snäppfunktionen på gångjärnen.

Höjdjustering

Har gjorts på fabriken (skruvarna C + en dold låsskruv).

Avtagning av dörrar

Görs lätt med hjälp av snäppfunktionen vid gångjärnets bakre ända.

Betjäning

Glaskeramikhällen

Glaskeramikhällen har två värmezoner och en värmevarnare. Under användning "lyser" respektive "slocknar" värmezonen när effekten slår till och från.

Värmezoner tänds och släcks i olika långa intervaller beroende av temperatur. Hög värme ger långa inkopplingstider. Men även på maxläge tänds och släcks zonerna, då av ett överhettningsskydd, när värmen blir för hög. Värmevarnaren består av två lampor, som lyser när motsvarande zon är för varm för att beröras.

Hällen har två värmezoner, som regleras med vred på panelen i 13 lägen, 12 temperaturinställningar och "0"-läge. Signallampor tänds när någon platta slås på.

Förbehandla glaskeramikhällen

Gnid in ett tunt lager puts- och rengöringsmedel för glaskeramikhäll på hällen. Använd en ren, fuktig trasa eller ett hushållspapper.



Torka bort eventuellt överflöd av medlet. Det kan annars etsas fast när hällen värms upp nästa gång.

Tänk på att endast använda kärl med plan botten, för att undvika dålig värmekontakt. För att spara energi och tid, bör kastrullens/stekpannans botten vara slät och lika stor som värmezonen.

Värt att veta

- Aluminium har god värmeledningsförmåga men kan lämna silverliknande fläckar på hällen.
- Koppar har större tendens att slå sig i varmt tillstånd än övriga material.
- Emaljerade bottenar (speciellt grovt mönstrade) och kastruller/kannor i glas kan, om de dras fram och tillbaka på hällen, slita mer på dekoren än andra typer av bottenar.
- Från lackerade kastruller kan lackflagor lossna och bränna fast på hällen.
- Vid nyanskaffning av kastrull och stekpanna, är det lämpligt att välja något som rekommenderas för glaskeramikhäll t.ex. rostfri kastrull med sandwichbotten dvs. botten med lager av olika metaller.

Så här används timerfunktionen

Glaskeramikhäll/Kokplattorna har en inbyggd timerfunktion. Värmezonen kan inte bli varma, förrän man ställt in en tid på timern. Timern kan ställas in på max 60 min. Om man behöver ha värmezonen inkopplad längre tid t.ex. vid långkok, så vrider man på nytt in en önskad tid på timern.



Timerns funktion får EJ blockeras!

Man kan också ställa in en önskad tid på timern om man vill att värmezonen automatiskt skall stängas av. Efter det att timern ställts in väljer man önskad inställning på värmezonen vred. När inställd tid är slut, kopplas zonen ur och signallampor slocknar. Kom ihåg att nollställa värmezonen vred efter avslutad användning.

Kylskåp

Vrid termostatinställningen till ett mellanläge och efterjustera efter någon dag om det behövs till en temperatur på ca +5°C. Högre siffra på inställningen motsvarar lägre temperatur i kylskåpet.

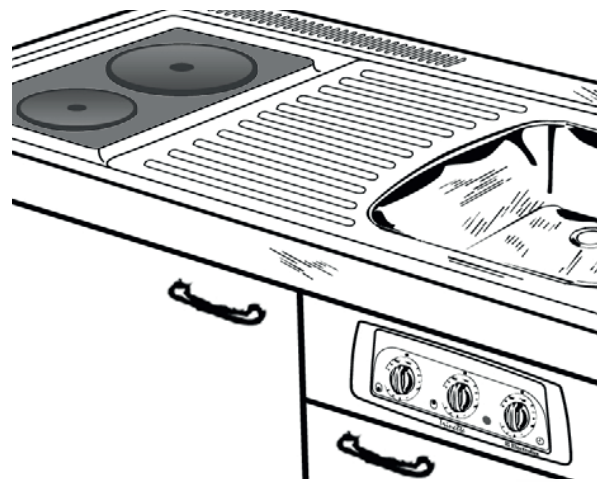
Kokplattor

(Gäller EMK1040, EMK1045, EMK1240, ETN651, ETN662)

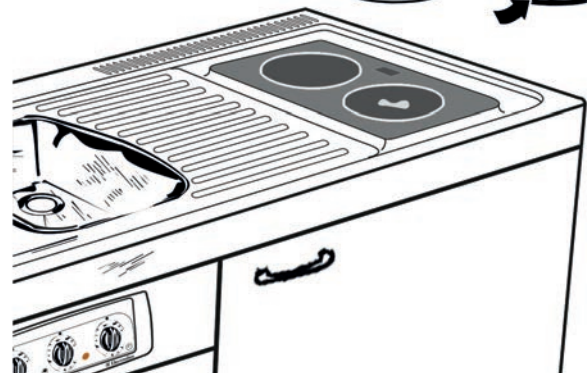
Med strömställaren på panelen kan kokplattorna regleras i 7 lägen, 6 temperaturinställningar och "0"-läge. Signallampor tänds när någon platta slås på.

Plattorna är förbehandlade med ett rostskyddsmedel, som fäster bättre om man upphettar plattorna före användning. Värm upp båda plattorna på inställning 4 i 10 min. Låt plattorna svalna, innan de åter används.

Tänk på att endast använda kärl med plan botten, för att undvika dålig värmekontakt. För att spara energi och tid, bör kastrullens/stekpannans botten vara lika stor som kokplattans.



aluminium



Underhåll

Avfrostning

Frost på kylelement kan inte undvikas. Frosten uppstår när fuktigheten i luften hamnar på det kalla kylelementet. För att minimera detta ska du inte öppna frysfacket mer än nödvändigt ej heller skall kylskåpsdörren lämnas öppen. När frostlagret blivit 5 -10 mm tjockt, bör kylskåpet avfrostas.

Manuell avfrostning görs enligt följande

- Tag ut varorna som ligger i frysfacket och packa in dem i t.ex. tidningspapper som isolerar mot värme och lägg dem på något svalt ställe.
- Stäng av kylskåpet genom att vrida termostattvredet till nollläget.
- Efter avslutad avfrostning, vrid termostattvredet åter till önskad temperatur.
- Smältvattnet, som har samlats i en skål under kylelement, kan tömmas och frysvarorna läggas tillbaka i frysfacket igen.

Rengöring av kylskåpet

Bryt strömmen, genom att dra ut stickproppen. Varorna tas ut och placeras på någon sval plats. Rengör skåpet invändigt och utvändigt med vatten tillsammans med ett mildt oparfumerat rengöringsmedel. Stäng dörren och koppla på strömmen. Efter 10 - 20 min kan varorna läggas tillbaka.

Diskbänk och trädetaljer görs också rena med ljummet vatten med mildt rengöringsmedel.

Om kylskåpet inte används

- Bryt strömmen, genom att dra ut stickproppen.
- Töm skåpet på varor.
- Rengör enligt rubrik "Rengöring av kylskåpet".
- Låt kylskåpsdörren stå på glänt, så att det inte blir dålig lukt i skåpet.

Om kokplattorna inte används

- Rengör plattorna ordentligt.
- Lägg på ett syrafritt vaselin, eller plattputsmedel. Används vaselin bränns detta av på inställning 3 i ca 5 min, när kokplattorna åter tas i bruk.

Rengöring av glaskeramikhällen

En nedsmutsad håll försämrar värmeöverföringen mellan kärl och håll. Torka efter användning av hällen med en ren fuktig trasa.

Gör så här vid kraftigare nedsmutsning

- Använd en rakbladsskrapa för att ta bort fläckar o.d.
- Överkok skall genast tas bort, innan hällen svalnat. Speciellt viktigt vid spill av socker och sockerhaltiga maträtter, smält plast och aluminiumfolie.
- När värmevarnaren slocknat, rengörs hällen med lämplig rengöringsmedel för glaskeramikhäll.
- Skaka flaskan och spruta ut ett par smala strängar på hällen.
- Gnid rent med en ren fuktig trasa eller hushållspapper.
- Torka bort eventuellt överflöd av medlet med en ren fuktig trasa, det kan annars etsas fast när hällen värms upp nästa gång.
- För att slippa regnbågsliknande fläckar skall hällen vara torr när den värms upp nästa gång.



Använd aldrig skurmedel, repande svampar, ugnrens-göringsmedel o.d. på glaskeramikhäll.

Rengöring av diskbänk

Diskbänken är tillverkad i rostfritt stål och för att den ska behålla sin finish så länge som möjligt rekommenderas regelbunden rengöring.

- Torka av diskbänken efter användning med fuktig trasa och lite diskmedel och skölj ur vasken.
- Använd aldrig skurpulver eller stålull för att rengöra ytan.
- Tänk på att vassa föremål kan repa ytan, använd skärbräda som skydd.

Installation Trinette

Användningsområde

Köket är avsett för normalt hushållsbruk. Det skall placeras inomhus och i en rumstemperatur mellan +10°C och +32°C.

Installation

Köket med kylskåp och kokplattor eller glaskeramikhäll levereras med 2 st sladdar med jordade stickproppar för anslutning 1-fas 230 V 10 A för kokplattor resp. kylskåp. Max inkopplings-effekt är då 2300 W.

Vatten- och avloppsinstallation bör göras av auktoriserad VVS-installatör.

Diskbänksblandaren (enhålsblandare) kan antingen sättas i väggen bakom eller företrädesvis i det förborrade hålet Ø35 bakom diskhon. Vattenlås/Avloppsanslutning för Ø40, Ø50, Ø60 ingår

Skador som orsakats av felaktig installation omfattas inte av garantin.

Placering

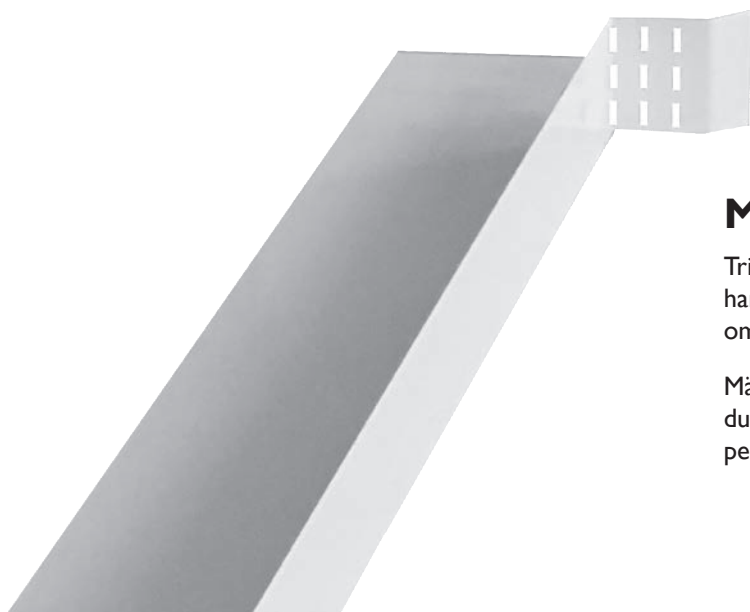
Köket bör inte placeras i en korridor, eller på annat ställe, som ofta passeras.

Köket bör inte placeras med kylskåpssidan mot en värmekälla, t.ex. ett element och inte heller så att det får direkt solljus.

Det måste placeras så att stickproppen är åtkomlig. Köket skall stå stabilt och i våg.

Avståndet ovanför kokplattorna/glaskeramikhällen till väggskåp eller annat brännbart material skall vara minst 45 cm.

Vid eventuell service är kylskåp och glaskeramikhäll åtkomliga framifrån utan att övrig installation berörs.

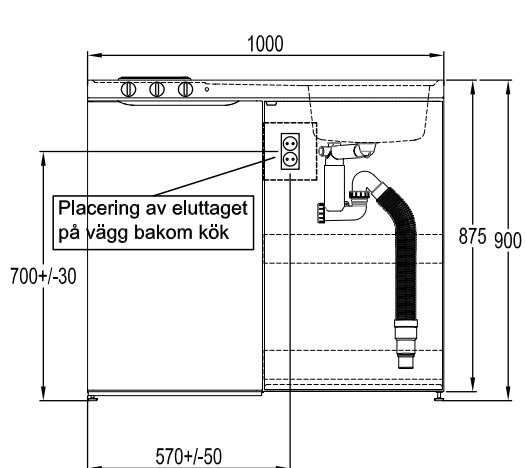


Microstopp EMK 1045

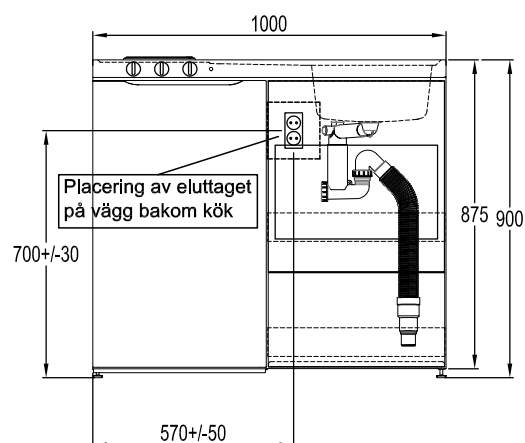
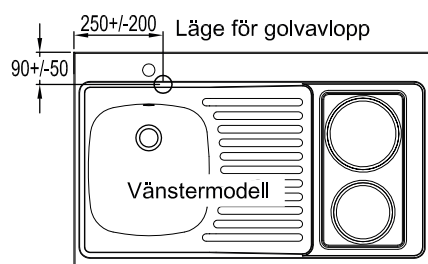
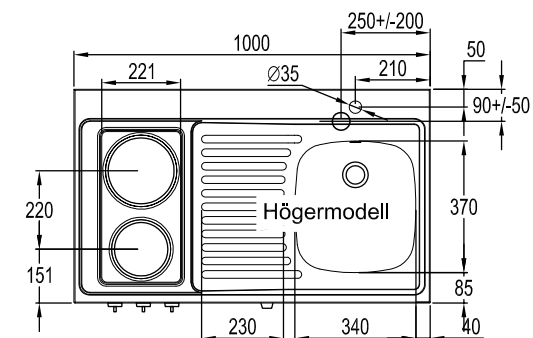
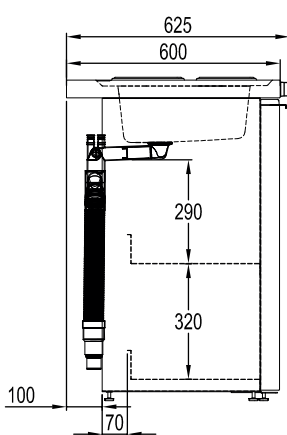
Trinetteköket i plåt, EMK 1045, som har utrymme för micro, har ett stopp i form av en plåtlist bakom micron, levereras omonterad.

Mät in djupmättet och fäst plåtlisten med den förmonterade dubbelhäftande tejp. Vik därefter ut sidostöden i passande perforering.

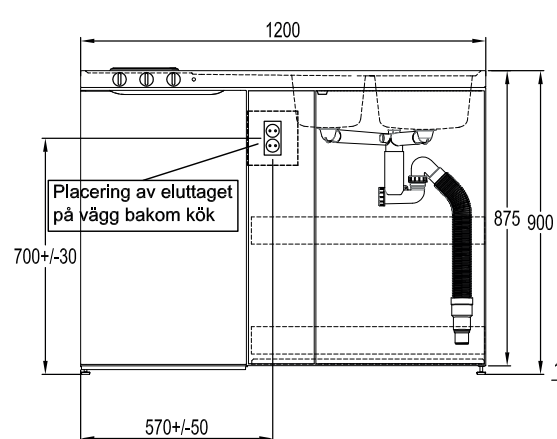
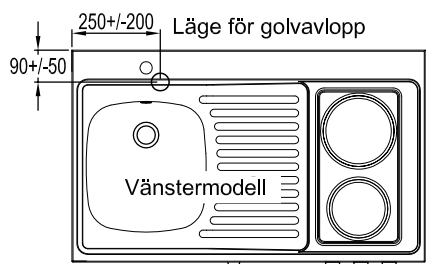
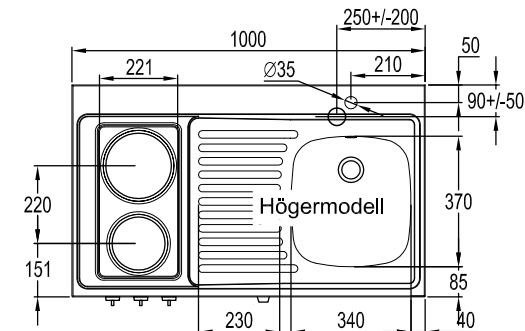
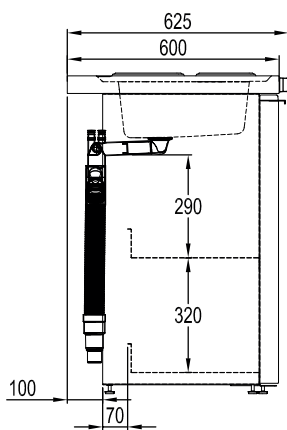
Ritningar



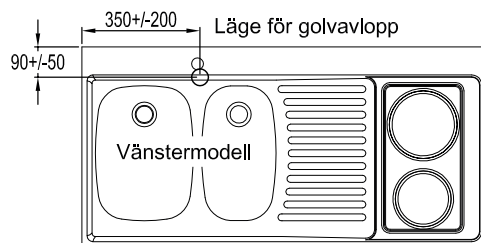
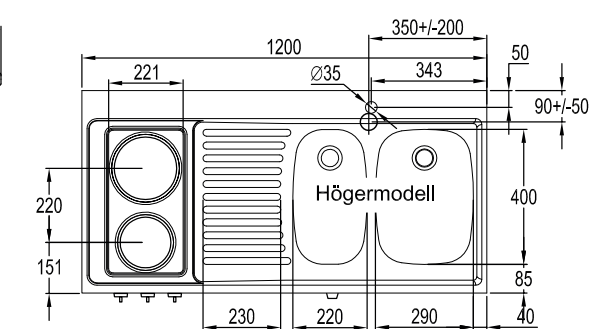
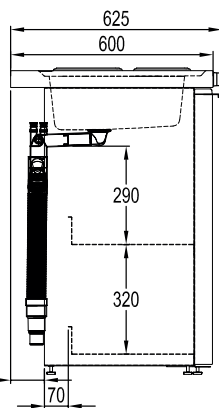
Minikök plåt 1000 mm
EMK I040, EMK I060



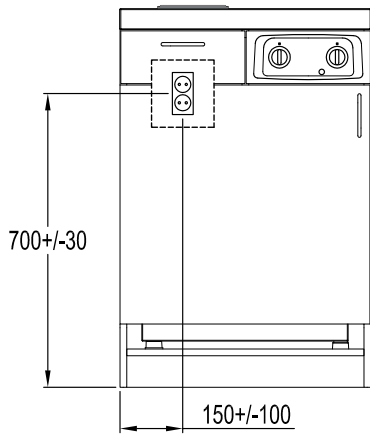
Minikök plåt 1000 mm
EMK I045



Minikök plåt 1200 mm
EMK I240, EMK I260



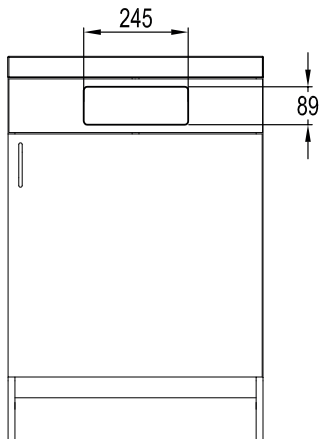
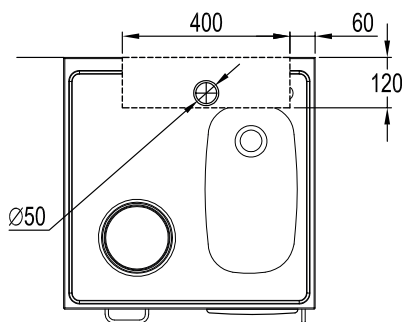
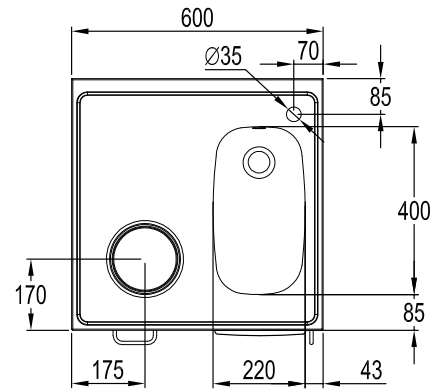
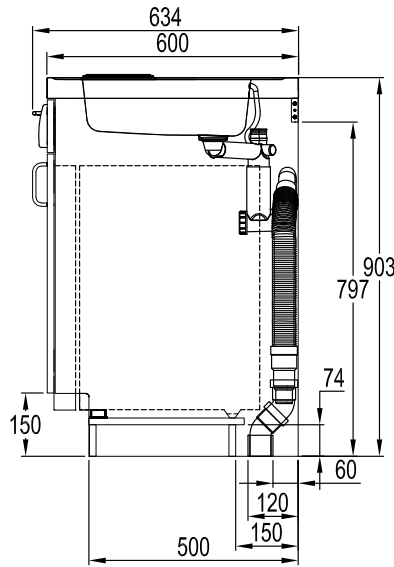
Ritningar



Placering av eluttaget
på vägg bakom kök

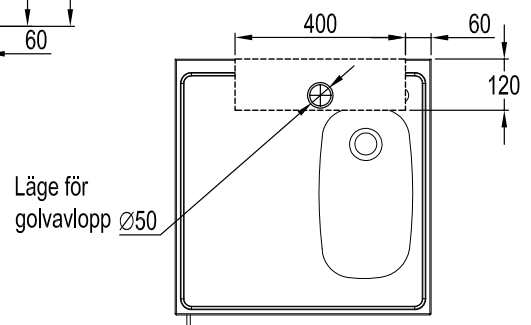
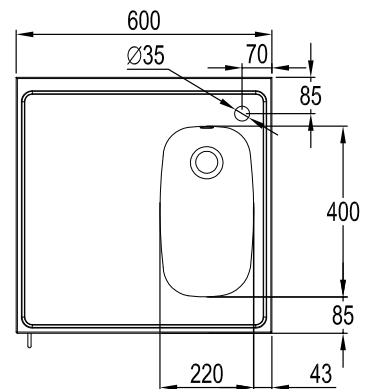
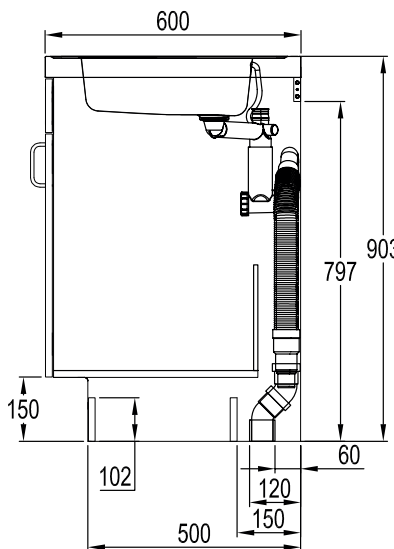
Trinette 600 mm

ETN650, ETN651, ETN662

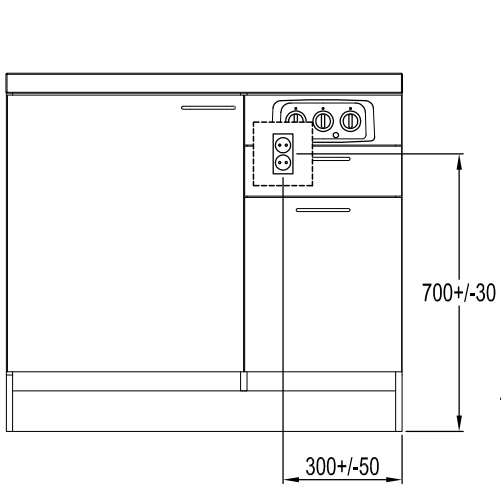


Trinette 600 mm

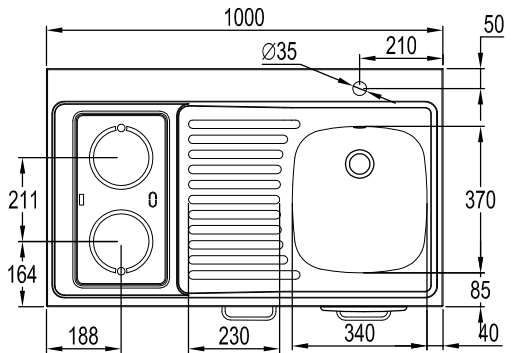
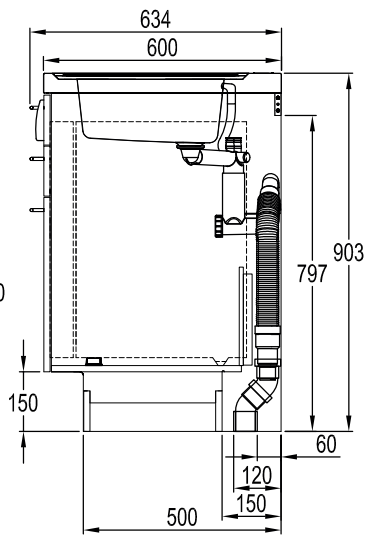
ETN665



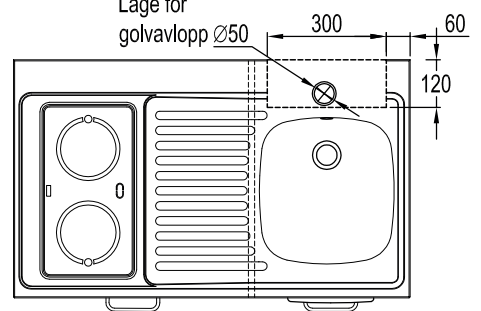
Ritningar



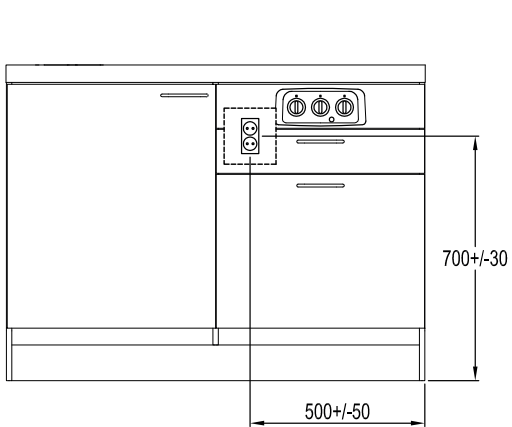
Placering av eluttaget på vägg bakom kök



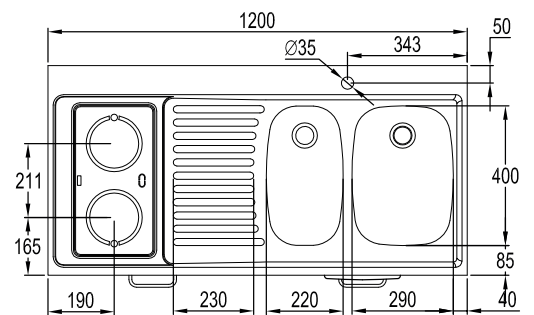
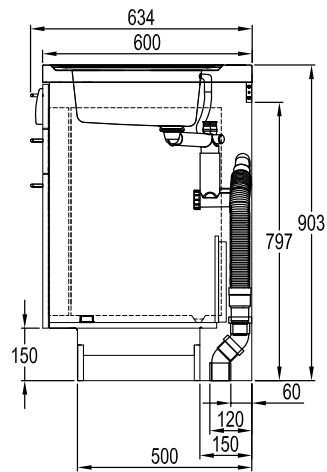
Läge för
golvvavlopp $\varnothing 50$



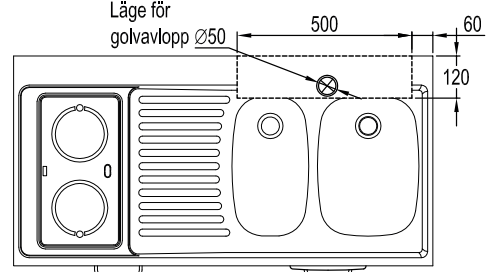
Trinette 1000 mm
ETNI050, ETNI054, ETNI064



Placering av eluttaget på vägg bakom kök

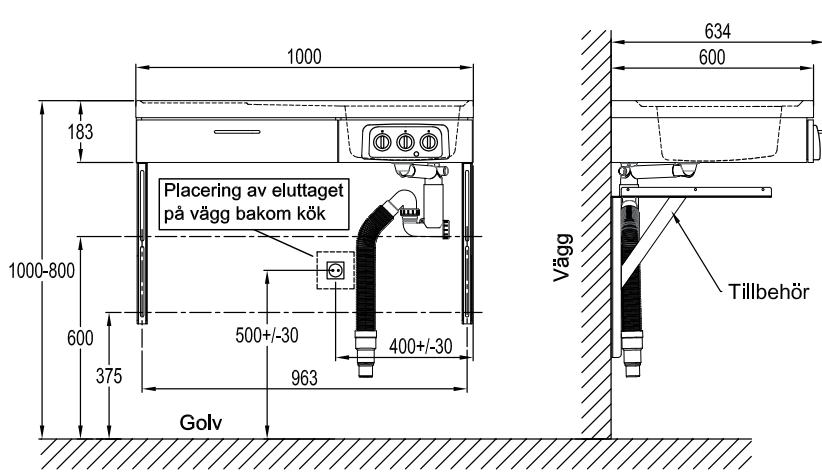


Läge för
golvvavlopp $\varnothing 50$

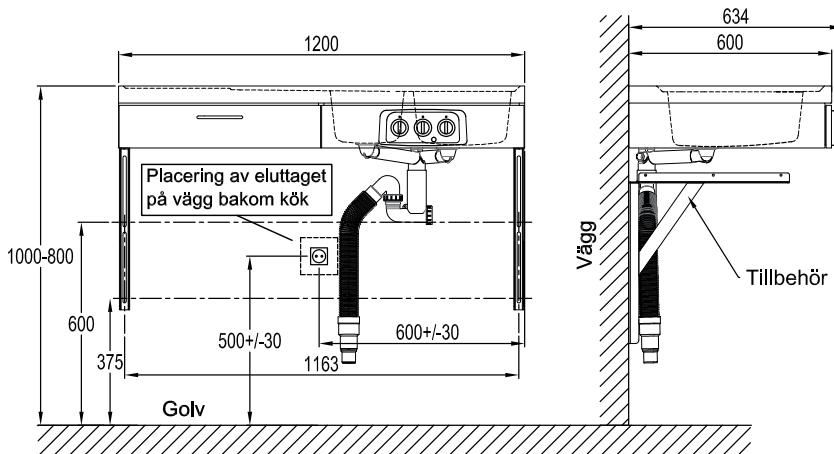
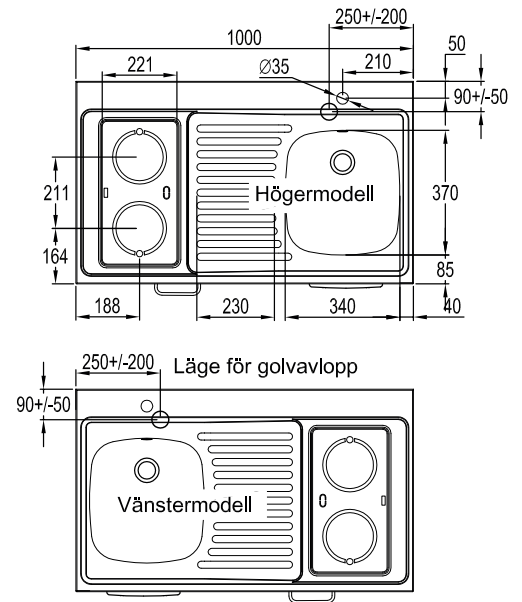


Trinette 1200 mm
ETNI250, ETNI254, ETNI264

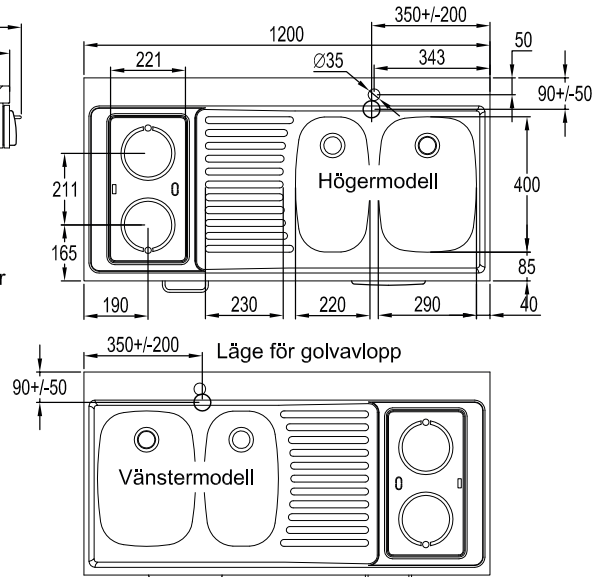
Ritningar



Trinette special 1000 mm
ETNI083, ETNI084



Trinette special 1200 mm
ETNI283, ETNI284



Upphängning på konsoler (tillbehör)

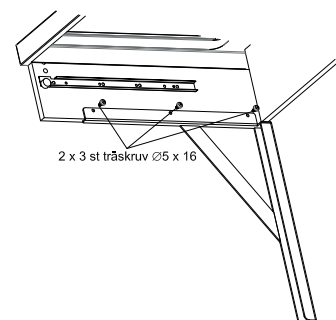
Vid steglös justering mellan 800 och 1000 mm arbetshöjd skall konsolernas övre fästhål placeras på 600 mm och de undre fästhålen på 375 mm från golv.

ETNI083, I084 ska c/c mellan hålen ska vara 963 mm.

ETNI283, I284 ska c/c mellan hålen ska vara 1163 mm.

Vid val av andra arbetshöjder anpassas hålens, lika uttagets, höjd från golv.

Viktigt att fästhålen placeras mitt över en regel i vägg eller liknande för att klara lasten.



Installation Överskåp EC

Elinstallation

Elinstallation ska utföras av en behörig elinstallatör. Eluttagen monteras lättåtkomligt på väggen (se skiss). Spänningen för både glaskeramikhåll och kylskåp är 230 VAC.

Montering

Packa först upp Trinetteköket och placera den framför installationsplatsen med utrymme för monteringsarbete runt om. Kontrollera att elanslutningarna är förberedda på väggen. Avlägsna skyddsfilmen på diskbänken och de tre skruvarna (sparas nr 1) som fäster diskbänken i bakkant. Packa upp överdelen. Lyft av dörrarna och ställ dessa åt sidan så att de inte skadas. Lossa de sex transportskruvarna (sparas nr 2). Lyft upp överdelen på underdelen.

Var aktsam vid montering av skåpet, metallskenor på undersidan är mycket vassa. Vi rekommenderar användning av skyddshandskar vid installation.

OBS! Se till att diskbänksbeslaget inte förskjuts från sitt läge på underdelen.

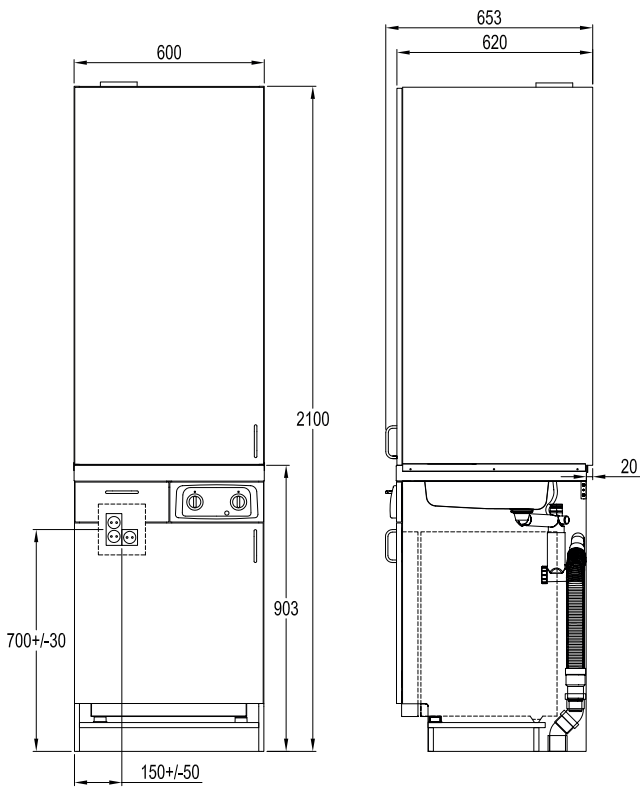
Placera skåpet i linje med kökets framkant. Observera att överdelen är 620 mm djup och underdelen är 600 mm. Skruva fast de tre skruvarna (som sparats nr 1) genom skåpets bakkantsprofil i sina ursprungliga fästpunkter i diskbänken. För montering av skåpets sidor i diskbänken använd de sex transportskruvarna (som sparats nr 2). Använd metallborr 2,5 mm diameter och borra genom de förborrade hålen i sidokantprofilerna genom diskbänkens gavlar. Montera skruvarna. Avlägsna den säkerhetsplåtprofil som är fäst mellan skåpets sidor i nedre framkant och montera tillbaka skruvarna.

Slutmontering

- Montera dörrarna och vid behov, justera gångjärnen.
- Sätt i stickpropparna i rätt vägguttag och testa att allt fungerar.
- Kontrollera att dörrbrytarna stänger av strömmen till belysningen och kokplattorna, men inte till kylskåpet.
- Anslut vattnet och kontrollera att alla kopplingar är täta.

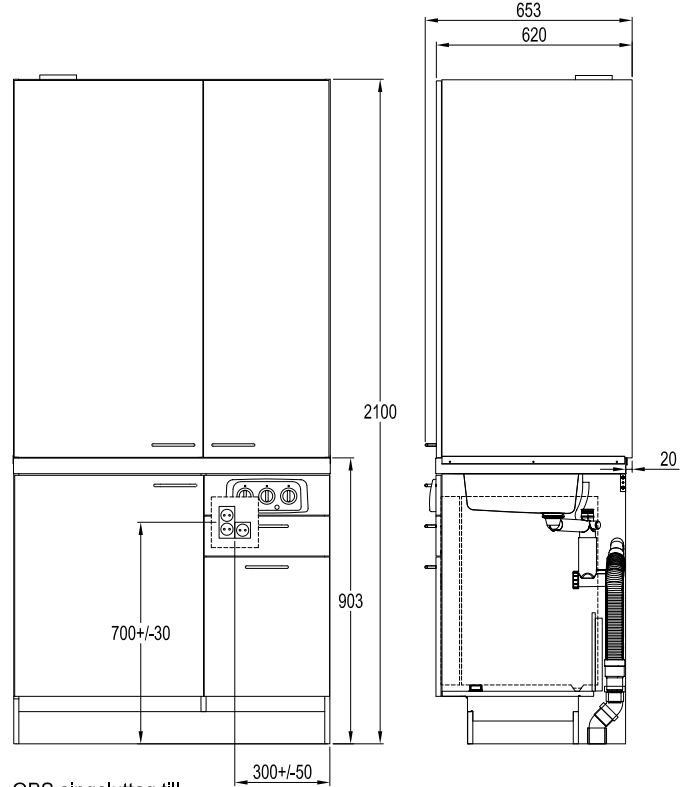
OBS! Takventil måste tas bort innan anslutning till evakueringskanal i fastigheten sker.

Ritningar



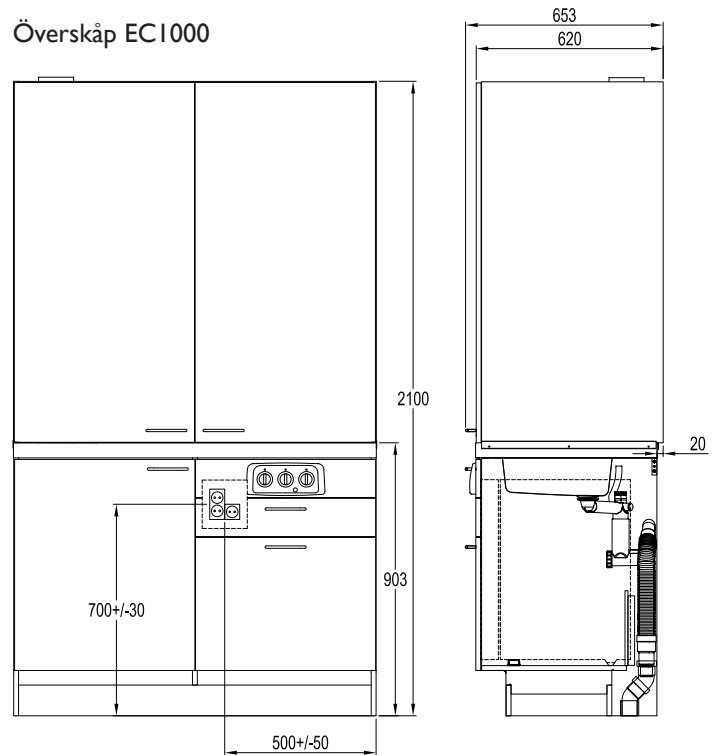
OBS singeluttag till
överskåp från egen
säkring placeras
lämpligen bredvid
befintligt uttag till kök.

Överskåp EC600



OBS singeluttag till
överskåp från egen
säkring placeras
lämpligen bredvid
befintligt uttag till kök.

Överskåp EC1000



OBS singeluttag till
överskåp från egen
säkring placeras
lämpligen bredvid
befintligt uttag till kök.

Överskåp EC1200

El-Installation Trinette/Överskåp

Den elektriska installationen mellan överskåpet och Trinette-köket ska utföras av en behörig elinstallatör.

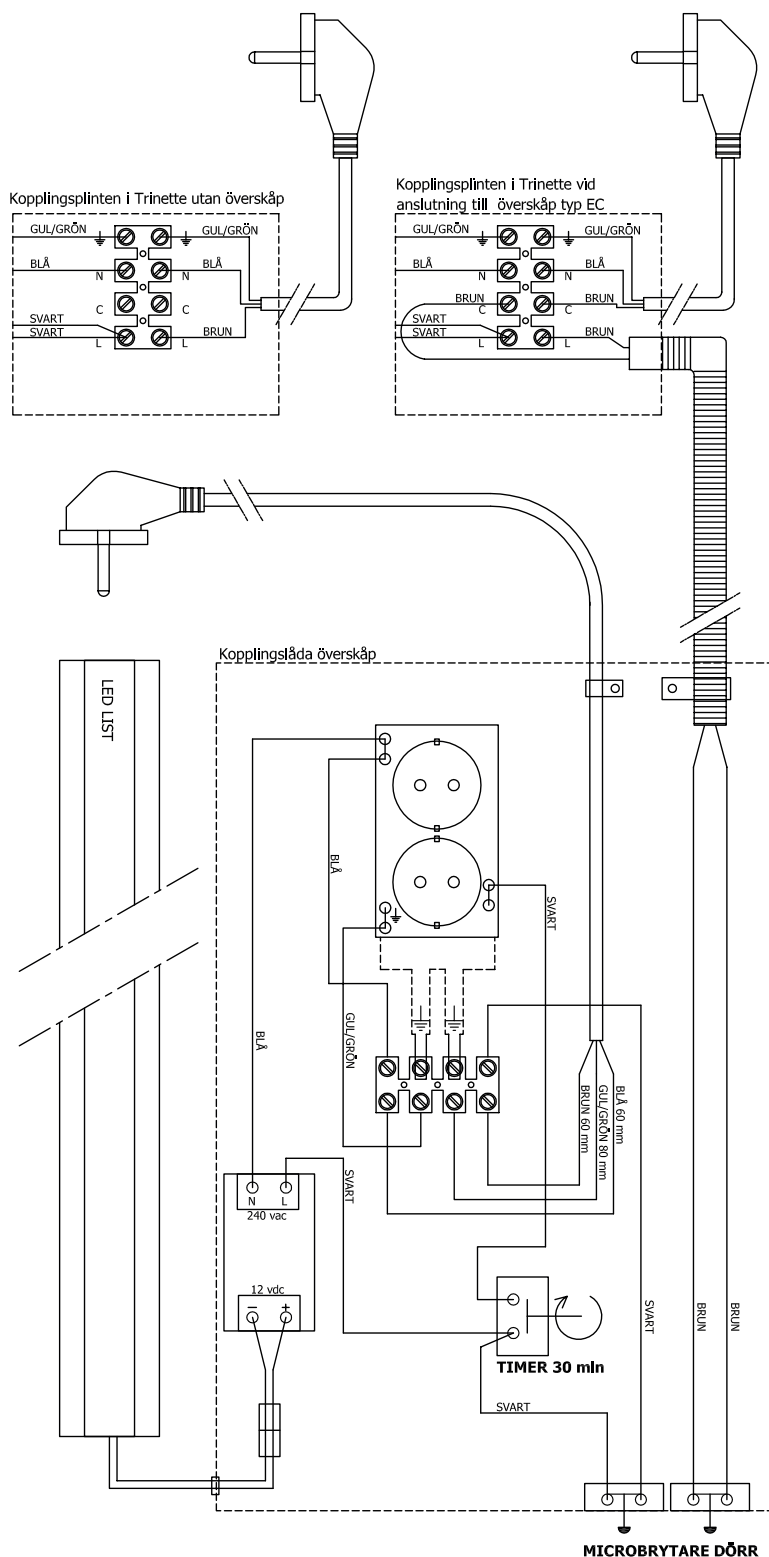
Före installationen, se till att samtliga strömkretsar tillhörande överskåpet och Trinetteköket är brutna.

I. Kopplingsledningen som är dragen i spiralslang, FK 2 x 2,5 mm², från mikrobrytaren i dörren ska anslutas till kopplingsplinten på Trinetteköket. Spiralslangen ansluts via en muff till kopplingsdosan, där kopplingsplinten är belägen.

2. Överskåpet typ EC ska anslutas elektriskt via en jordad stickpropp till vägguttag 230V, 50 Hz med 10 A säkring, (Anslutnings-sladd 3 x 1,5 mm²).

Överskåpet måste ha sitt eget vägguttag avsäkrat med 10 A säkring separerat från Trinettens vägguttag.

OBS! Kopplingsledning FK 2,5 mm² mellan överskåp och köket ingår i överskåpet och är dragen i spiralslang av plast.



Notering!

Modell ETN650, ETN1050, ETN1250

Slangen med de två bruna kablarna behövs ej vid montering av överskåpet på en Trinette utan glaskeramikhäll.

Slangen bör fästas upp på baksidan av skåpet.

Kopplingslåda överskåp

Dörrbrytare: Marquardt

16 A / 250 VAC

10 A / 380 VAC

Vid stängd dörr är brytarna öppna

Timerstyrt 2-poligt jordat vägguttag

16 A / 250 VAC

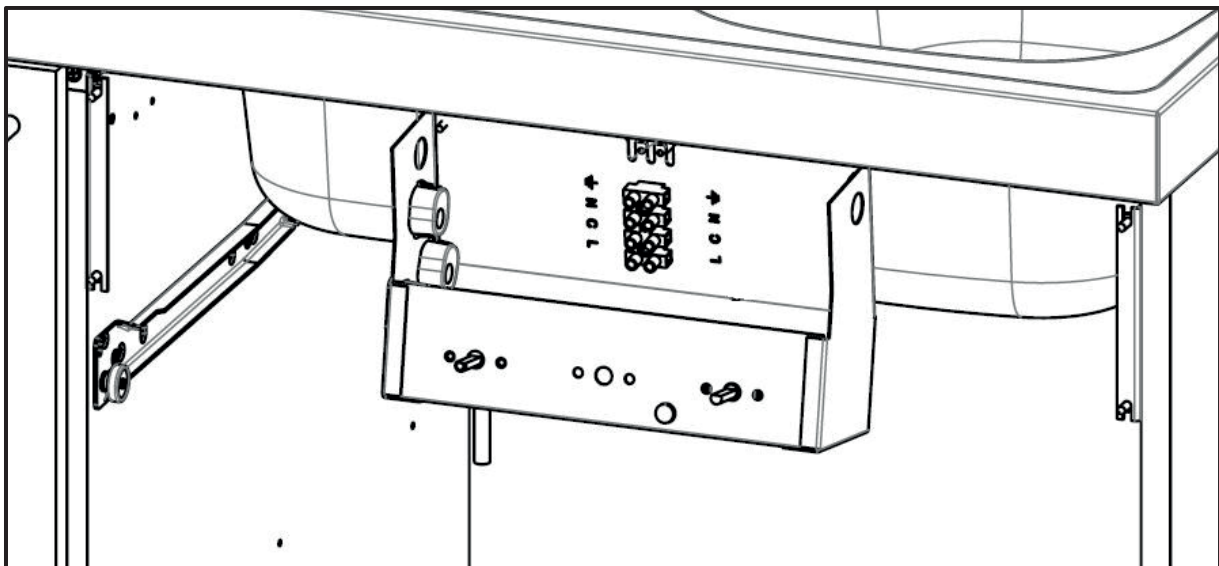
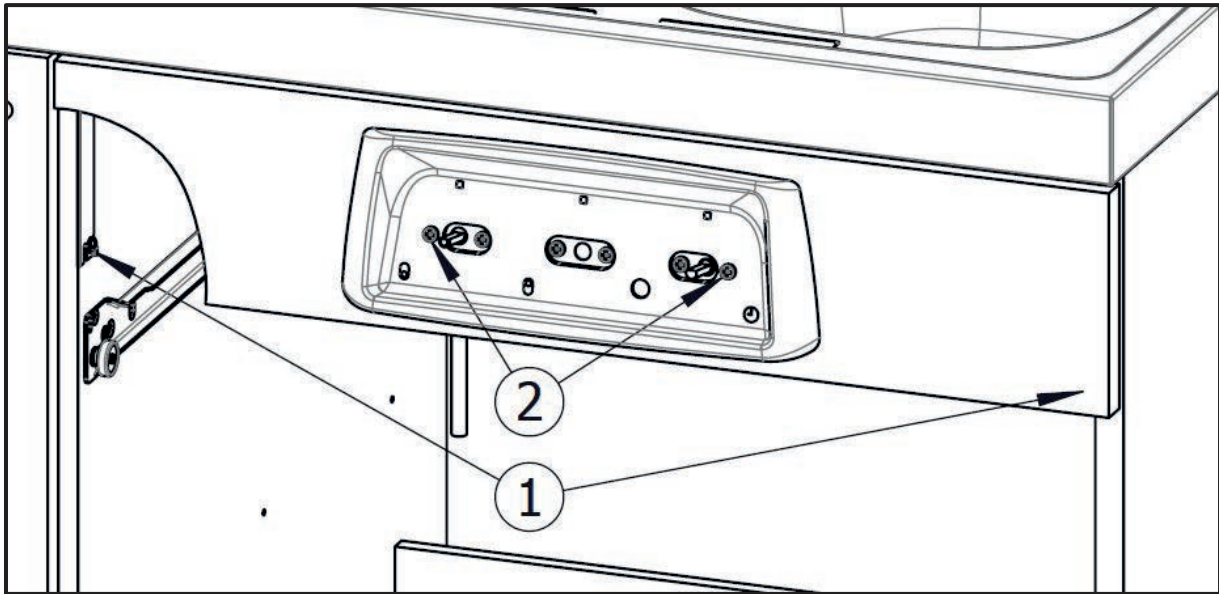
Timer: 30 minuter

16 A / 250 VAC

Armatyr: LED list 14,4 W/m, 12VDC,

klass IP20, manöver via dörrbrytare

El-Installation Trinette/Överskåp



1. Ta bort låda/lucka under frontpanelen.
2. Ta bort vreden.
3. Lossa skruvar pos 1 (2 st).
4. Ta bort skruvar pos 2 (2 st).
5. Ta bort plastpanelen.
6. Ta bort frontpanelen.
7. Ta bort distans från timer-ställaren (ej visad).
8. Ta bort droppskydd (ej visat).
9. Gör elinstallationen enligt instruktion.
10. Montera tillbaka i omvänd ordning.

Om ett fel uppstår

FEL

Värmezonerna i glaskeramikhällen eller kokplattorna blir inte varma.

ORSAK

Är köket inkopplat?
Är säkringarna hela?
Är vreden för timer, värmezoner eller kokplattor påslagna?

Kylskåpet fungerar inte tillfredsställande.

Är termostatvredet riktigt inställt?
Är kylskåpsdörren ordentligt stängd?
Är det mycket frost i frysacket?



Gör aldrig själv några ingrepp i produkten. Felaktiga åtgärder kan leda till personskador och funktionsfel.

Service

Service och reservdelar

Vill du beställa service, installation eller reservdelar, ber vi dig kontakta oss på BORÖ +46 (0) 923 166 80

Du kan även söka hjälp via din återförsäljare. Adressen till din närmaste servicestation finner du via Gula sidorna under Hushållsutrustning, vitvaror - service.

Innan du beställer service, använd kontrollistan ”Om ett fel uppstår”, för att eventuellt kunna avhjälpa felet på egen hand.

Observera, elektriska fel skall alltid åtgärdas av certifierad elektriker.

Uppge produktens modellbeteckning, produkt- och serienummer enligt dataskylten. Dessa uppgifter kan du notera nedan.

TYPE.
MOD.
PROD.NO.
SER.NO.
Inköpsdatum:

Hur och när uppträder felet?

Konsumentkontakt

Har du frågor angående produktens funktion eller användning, ber vi dig att kontakta oss på BORÖ +46 (0) 923 166 80

Reklamation

Vid försäljning till konsument i Sverige gäller den svenska konsumentlagstiftningen.

Kom ihåg att spara kvitto eller faktura för eventuell reklamation!

Garanti

Garantitiden är två år och börjar gälla från det datum då den inköptes. Detta bevisas av ett gällande inköpsdokument som har utfärdats av försäljaren samt att produkten har installerats och använts enligt BORÖ Trinettes instruktioner.



www.boroe.com



BORÖ *Trinette*

Med reservation för ändringar

